

120/1331

Date

10 1/2'''  
23.30 mm  
H. 1.90

**ISATRON**

**ISA**  
S W I S S  
M O V E M E N T

Specifications are subject to change without notice.

Visit us on internet [WWW.ISASWISS.COM](http://WWW.ISASWISS.COM).

**Caractéristiques :**

Mouvement 2 aiguilles, quantième.  
Mouvement électronique, quartz 32768 Hz, 6 rubis. Moteur rotatif pas à pas, 60 pas par minute.  
Dispositif stop et interrupteur. Quantième, correcteur de quantième rapide.  
Tige 3 positions.

**Characteristics :**

Movement with 2 hands, date.  
Electronic movement, quartz 32768 Hz, 6 jewels. Rotary stepping motor, 60 steps per minute.  
Stop device and current breaker. Date, quick date correction.  
3 handsetting positions.

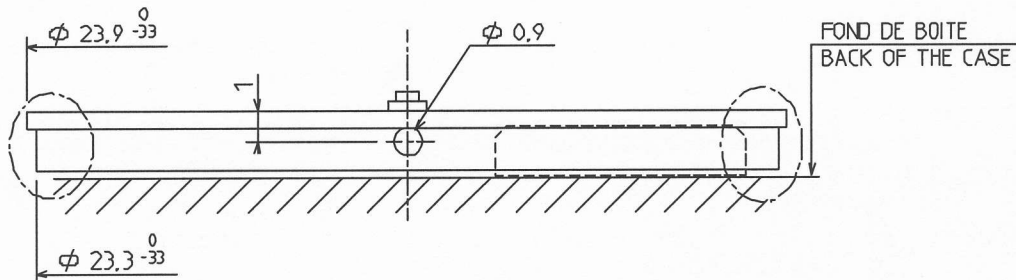
**Kennzeichnungen :**

2 Zeiger Werk, Datum.  
Elektronisches Werk, Quarz 32768 Hz, 6 Steine. Schrittschaltmotor, 60 Schritten pro Minute.  
Stopp Vorrichtung und Unterbrecher. Datum Shnelle Datumkorrektur.  
3 Stellwellenpositionen.

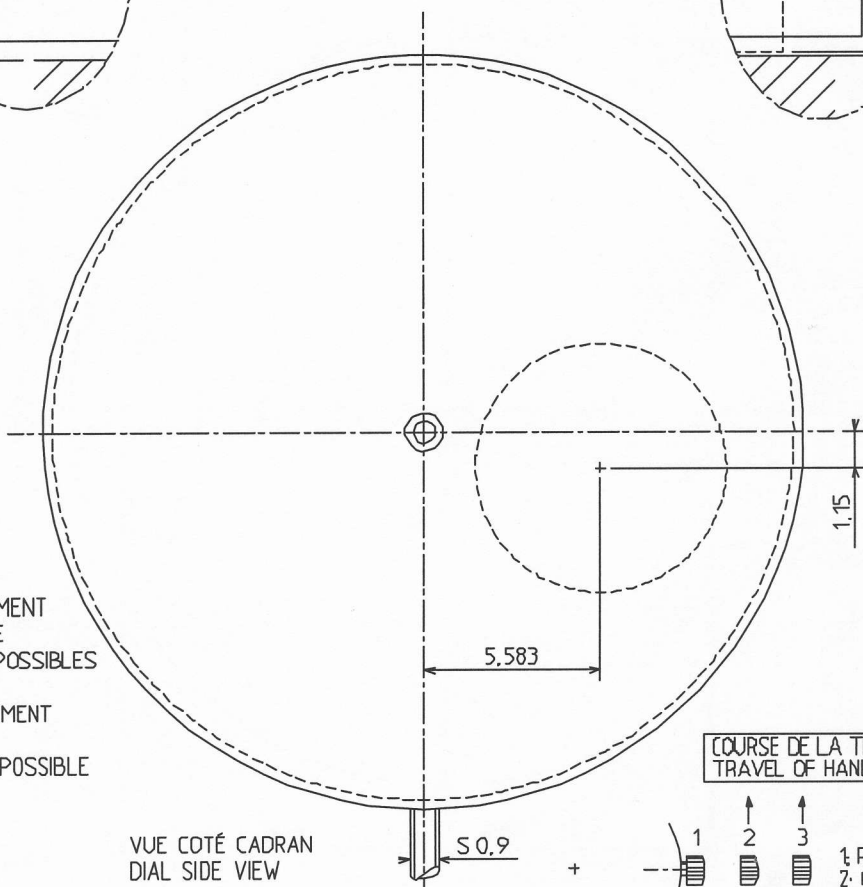
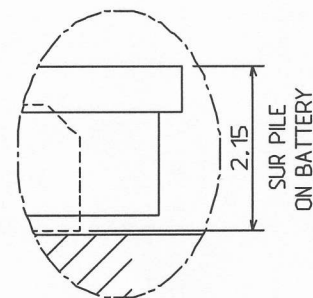
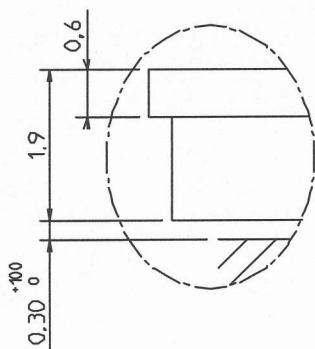
Critères Criteria Kriterium	Conditions Conditions Bedingungen	Min.	Typ.	Max.	Unités Units Einheit
Consommation - Current consumption Stromaufnahme	U=1,55V T=25°C		0,90		µA
Marche instantanée - Instantaneous rate Momentaner Gang	U=1,55V T=25°C	0 (0)		+0,4 (+12)	s/jour s/day s/Tag (s/mois s/month s/Monat)
Température de fonctionnement Operating temperature Betriebstemperatur		0		50	°C
Résistance aux champs magnétiques Resistance to magnetic fields Magnetfeldabschirmung			1500 (18,8)		A/m (Oe)

Qté Qty Menge	Désignation Designation Bezeichnung	Type Model Typ	Tension Voltage Spannung	Code Code Kode	Capacité Capacity Kapazität	Autonomie théorique Theoretical Autonomy Theoretische Gangreserve
1	Pile Battery 7,90 x 1,65 Batterie	SR 716 SW	1,55 V	315	21 mAh	32 mois months Monat

CAGE / FRAME



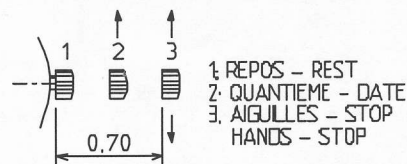
La pile est retenue par le fond de la boîte  
Battery is hold by the back of the case



FIXATION DU MOUVEMENT  
CERCLE D'EMBOITAGE  
AUTRES FIXATIONS POSSIBLES

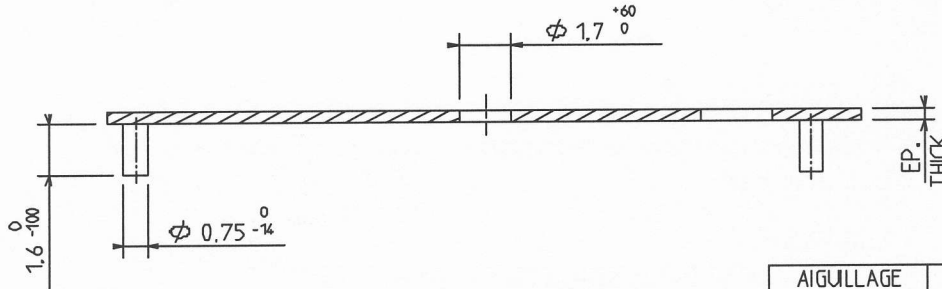
FASTENING OF MOVEMENT  
CASING RING  
OTHER FASTENINGS POSSIBLE

COURSE DE LA TIGE  
TRAVEL OF HANDSETTING

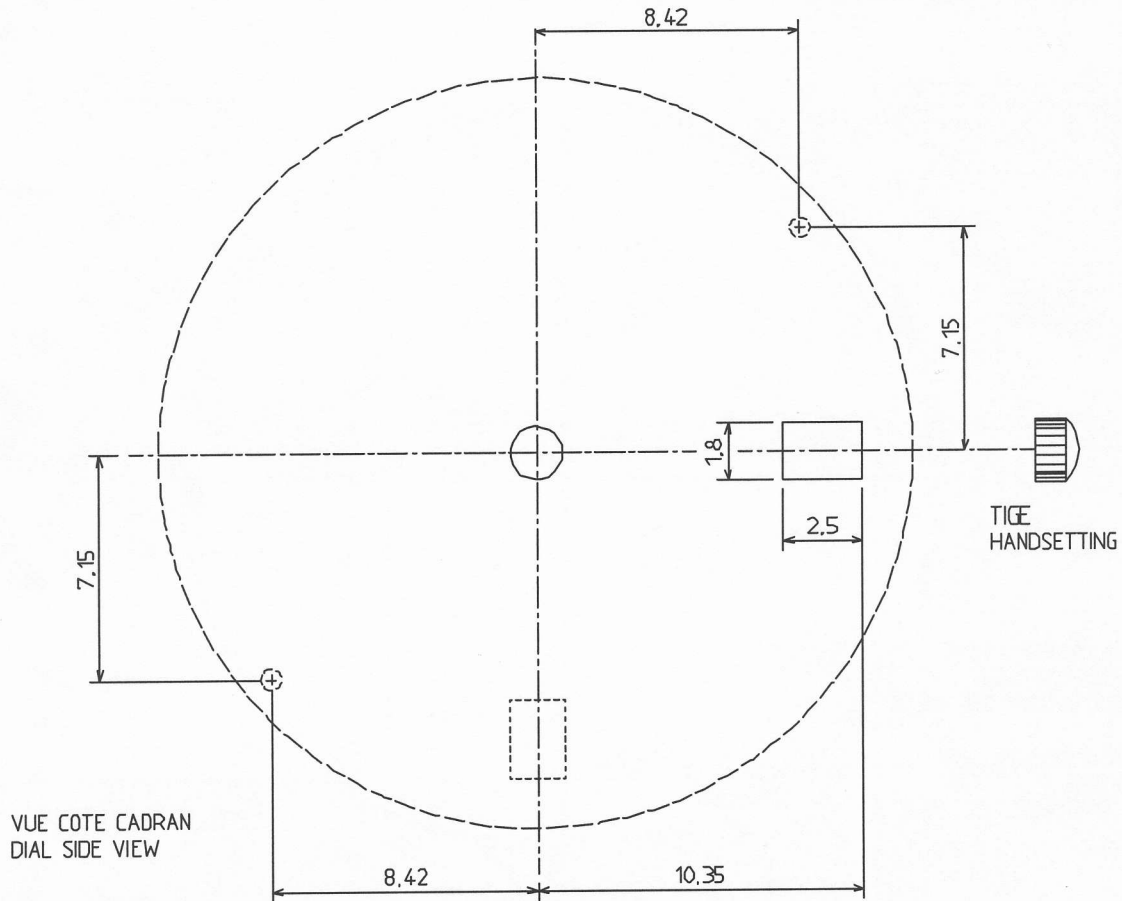


DIMENSION IN mm - TOLERANCE IN  $\mu$ m

CADRAN / DIAL



AIGILLAGE HANDFITTING	EPAISSEUR THICKNESS
N° 1	0,30
N° 2	0,40

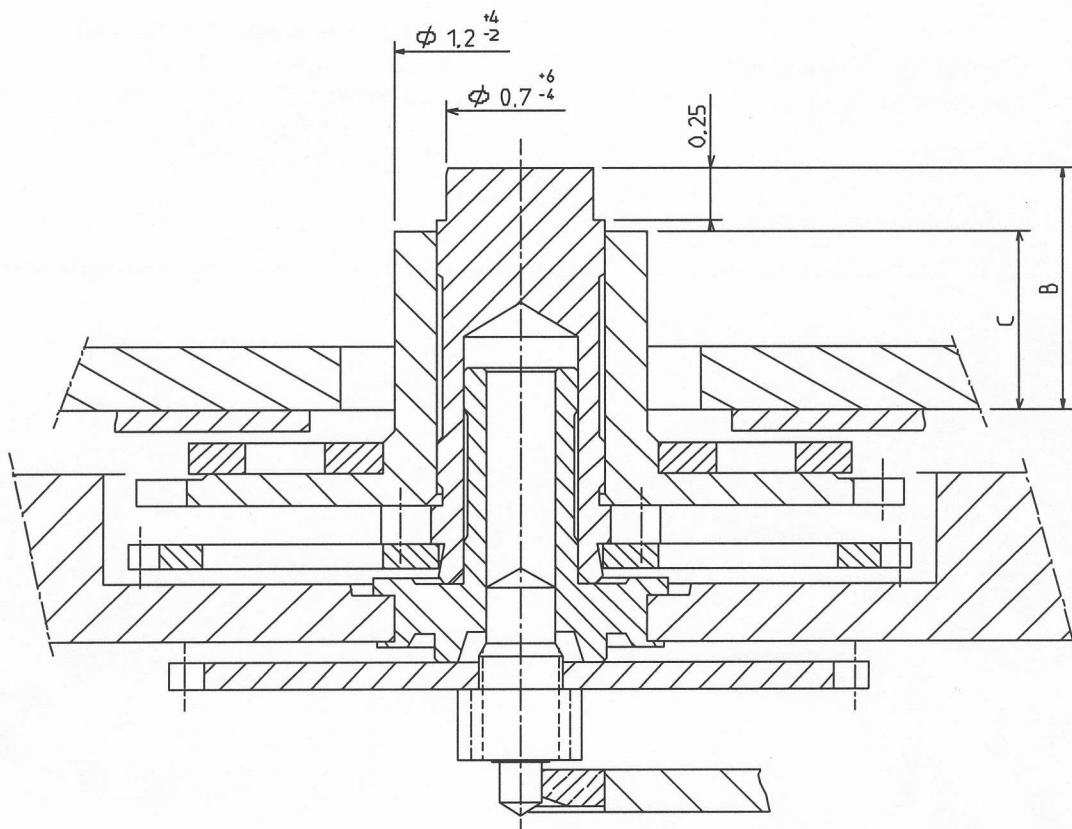


VUE COTE CADRAN  
DIAL SIDE VIEW

DIMENSION IN mm - TOLERANCE IN  $\mu$ m

AIGUILLAGE / HANDFITTING

AUTRES AIGUILLAGES SUR DEMANDE  
OTHER HANDFITTING OPTIONAL



	HAUTEUR AIGUILLAGE / HANDFITTING HEIGHT		
		1 REDUIT-REDUCED	2 -NORMAL
B	MINUTE	0,90	1,15
C	HEURE - HOUR	0,60	0,85

		MASSE	MASS	BALOURD	UNBALANCE
AIGUILLE DES MINUTES	MINUTES-HAND	< 10 mg		< 0,30 μNm	

DIMENSION IN mm - TOLERANCE IN μm